



压力变送器 KL55 · KH55

概述

该产品是一种稳定性及可靠性高的船用变送器。

特征

- KL55获得NK、LR认证。
- KH55获得NK、LR、DNV认证。
- 体积小、重量轻、操作简便。
- 耐腐蚀能力强。
- 没有移动部件，减少了测量液体的泄漏。

注意

KL55采用的是NBR作为接液部的密封材料，选型前请充分考虑其耐腐蚀性能。

规格 1

型号:

KL55 微压·低压用(陶瓷电容式)
KH55 中压·高压用(半导体应变片式)

测量介质:

气体、液体或蒸汽(但不能腐蚀测量元件)

使用环境:

一般条件下使用,不能用于存在易燃易爆气体或液体的危险场所。

安装形式:

壁挂型

连接口径:

G3/8B、G1/2B

接液部材质:

元件

KL55 氧化铝
KH55 SUS630 (17-4PH)
或Co-Ni合金(高耐腐蚀用)

底座

SUS316

垫片(KL55) NBR

压力范围:

KL55

0~20kPa→0~0.5MPa
-10~+10→-50~+50kPa
-0.1~0→-0.1~0.3MPa

KH55

0~0.3→0~35MPa
-0.1~0.2→-0.1~2MPa

最大允许压力:

KL55由压力范围决定
KH55是压力范围的1.5倍

使用温度范围:

-20~70°C(但液体不能结冰)

温度补偿范围:

0~60°C

电源:

24V DC±10%

输出:

4~20mA DC

负载电阻:

500Ω max.

绝缘电阻:

1000Ω以上(50V DC)

传输方式:

2线式

电源电压变动影响:

KL55 0.01%F.S./V
KH55 0.05%F.S./V

耐电压(KL55):

500V AC (1分钟)

精度:

±0.5%F.S.(24V DC±10%、23°C±2°C时)

规格 2

温度系数:

±0.05%F.S./°C (零点)

±0.05%F.S./°C (满偏)

电线取出口:

密封管 JIS 15b (标准) 或 JIS 15c

壳体材质·颜色:

ADC12 · M5B4/9半光泽

防护等级:

防飞溅型 (IP54)

重量:

KL55 约0.8kg

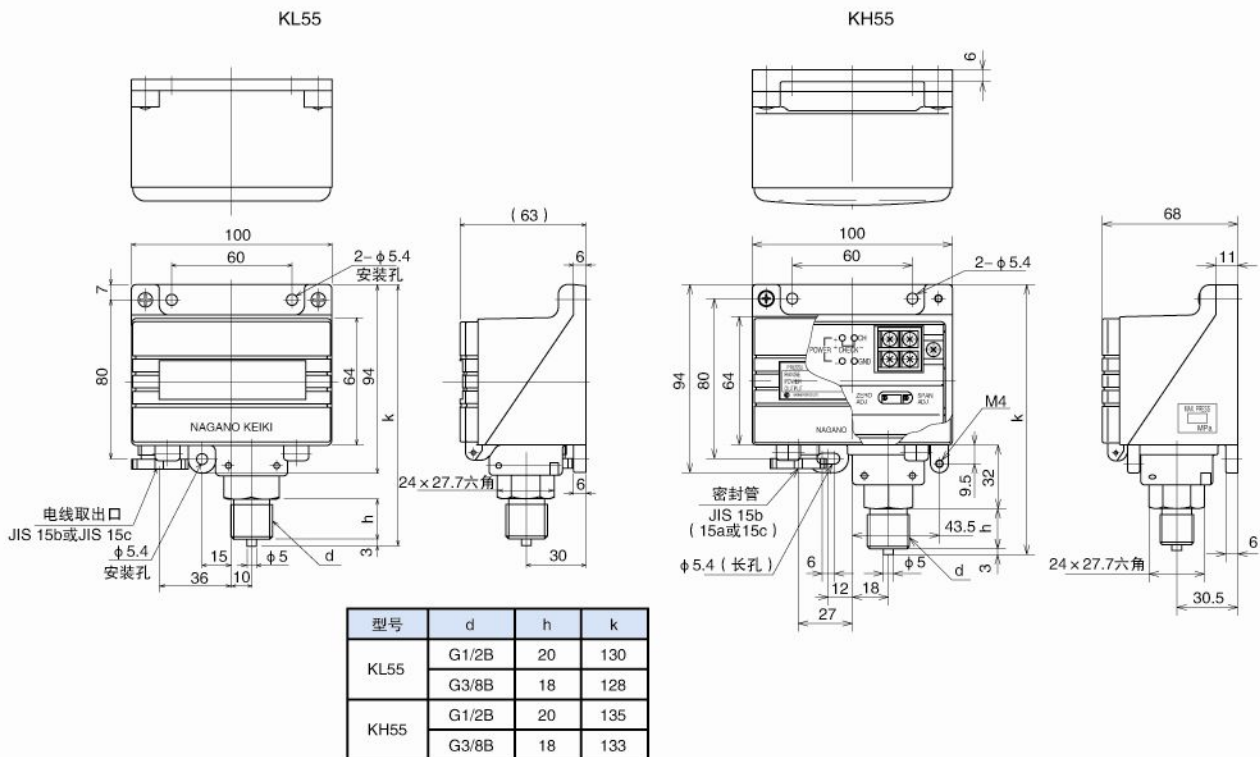
KH55 约0.6kg

允许压力范围 (KL55) :

压力范围	允许压力范围
-10 ~ +10kPa	-10 ~ 50kPa
0 ~ 20kPa -20 ~ +20kPa -20 ~ 0kPa	-20kPa ~ 0.1MPa
0 ~ 50kPa -50 ~ +50kPa -50 ~ 0kPa	-50kPa ~ 0.25MPa
0 ~ 0.1MPa -0.1 ~ 0.1MPa -0.1 ~ 0MPa	-0.1 ~ 0.5MPa
0 ~ 0.2MPa -0.1 ~ 0.2MPa 0 ~ 0.3MPa -0.1 ~ 0.3MPa 0 ~ 0.5MPa	-0.1 ~ 1MPa

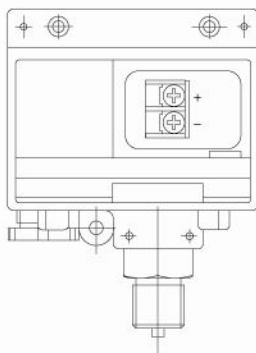
※KH55为压力范围的1.5倍。

外形尺寸



端子图

KL55



※KH55外形尺寸图

接线图



压力变送器KL55·KH55

选型规格

选型时请指定型号、规格、压力范围

型号

KL55	—	2	3	—	5	1	1	×	×	×	×	×	×	×		
压力变送器		①	②	③	④	⑤	⑥	⑦	⑧	⑨	⑩	⑪	⑫	⑬	⑭	⑮

基本型号		基本选型		可选项	
① 类型	2	壁挂型	LR认证、NK认证		
② 连接螺纹	3	G3/8B			
	4	G1/2B			
③ 接液部材质	3	元件：氧化铝 底座：SUS316 垫片：NBR			
(订货时请分别标明压力范围和单位)	④ 压力范围	1	0~20、50kPa		
		2	0~0.1、0.2、0.3、0.5MPa		
		3	-20~-0、-50~0kPa、-0.1~0MPa		
		4	-10~-10、-20~-20、-50~-50kPa		
		5	-0.1~-0.1、0.2、0.3MPa		
⑤ 精度	5	±0.5%F.S.			
⑥ 电源	1	24V DC ±10%			
⑦ 输出	1	4~20mA DC 2线式			
⑧ 电线取出口	4	密封管 JIS 15b			
	5	密封管 JIS 15c			
⑨ 处理方式	0	无			
	1	禁油处理			
	2	禁水处理			
⑩ 禁油·禁水处理	3	禁油·禁水处理			
	0	无			
	1	其他 (请单独标明需求的文件) 图纸、使用说明书、检查要领书、制造工艺 流程表、检测报告(每个产品1份)检查/可 追溯证明			

※没有规格序号的选项，请用“X”标注。

