

# 压力变送器

## KH17



### 概述

本产品采用真空蒸发式半导体应变片，性价比高，广泛用于建筑机械、成型机械或机械工具的液压装置。

### 特征

- 稳定性和可靠性好。
- 没有移动部件，抗震性和抗冲击性强。
- 应用了金属隔膜，抗腐蚀性和耐压性好。

### 规格

#### 测量介质:

气体或液体

#### 使用环境:

在一般条件下使用。通常是用于没用易燃易爆气体或液体的环境

#### 电气连接:

接头式、电缆式（带2m屏蔽电缆）

#### 连接口径:

G1/4B, G3/8B, G1/2B, R1/8, R1/4, R3/8, R1/2, 1/4NPT, 3/8NPT, 1/2NPT

#### 密封类型:

连接传感部分和感应部分的方式

O型圈式……O型圈保证了隔膜和感应部良好的密封性

隔膜 SUS630 (17-4PH)

O型圈 NBR

全熔接式……通过焊接、完全密封

隔膜 SUS630 (17-4PH)

#### 接液部材质:

隔膜 SUS630 (17-4PH)

底座 SUS304

O型圈 NBR (仅用于O型圈式)

(EPDM、氟、氯丁乙烯也可选)

#### 压力范围:

O型圈式 -0.1~0→-0.1~2MPa

0~0.1→0~10MPa

全熔接式 -0.1~1、2MPa

0~1→0~1MPa

#### 最大允许压力:

压力范围的2倍（但是35、50MPa为压力范围的1.5倍、70、100MPa为压力范围的1.2倍）

#### 使用温度范围:

-20~70°C (但0.1MPa以下为0~70°C)

#### 电源:

5V DC

#### 输出:

15±5mV DC、35±15mV DC、60±25mV DC

或 70±25mV DC

(取决于压力范围)

#### 输入输出电阻:

3.5kΩ

#### 零点偏移:

±6mV max

#### 电缆:

0.2mm<sup>2</sup>, 4芯屏蔽电缆2m, 外径6.2mm (标准)

#### 精度:

±0.25%F.S.、±0.5%F.S.、±1.0%F.S.

(取决于压力范围)

# 压力变送器KH17

## 规格 2

### 温度系数:

零点 }  $\pm 0.25\% \text{F.S.}/^{\circ}\text{C}$  (精度 $\pm 0.25\% \text{F.S.}$ )  
 $\pm 0.05\% \text{F.S.}/^{\circ}\text{C}$  (精度 $\pm 0.5\% \text{F.S.}$ )  
 满偏 }  $\pm 1.0\% \text{F.S.}/^{\circ}\text{C}$  (精度 $\pm 1.0\% \text{F.S.}$ )

### 频率:

5kHz ~ 500kHz

### 壳体材质:

ADC12 (插头式)  
 SUS136 (电缆式)

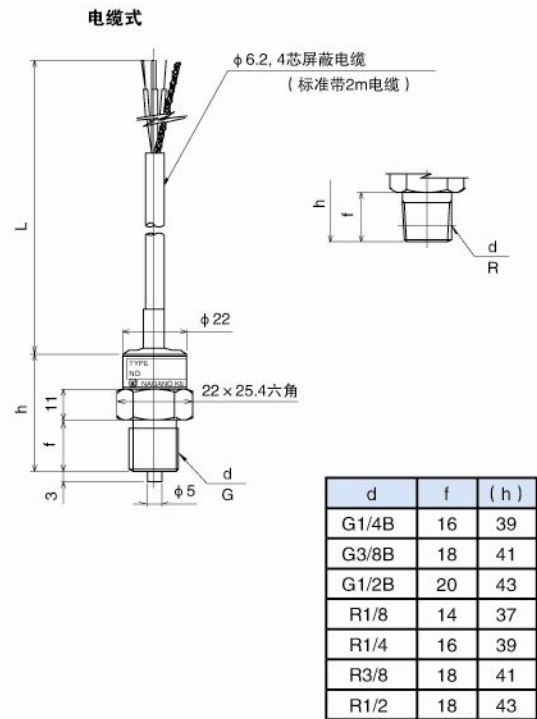
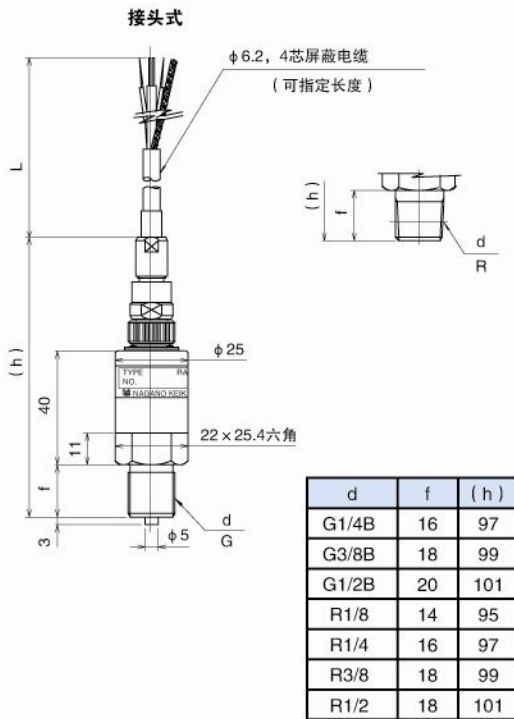
### 防护等级:

电缆式 防滴 II 型 (IP52)  
 插头式 室内型 (IP52)

### 重量:

约60g

## 外形尺寸



## 配线

