

差压表

DG55 · 56 · 57 · 58



概述

可检测两点间的压差。它同样可以用来检测液位和流速。并可进行报警和控制。

特征

- 指示部刻度格大，读数方便。
- 耐压倍数高。
- 触点开关特别设计，可靠性高。

规格 1

型号:

DG55 · 57 差压表
DG56 · 58 带接点差压表

测量介质:

气体或液体 (DG57 · 58)、气体 (DG55 · 56)

使用环境:

DG56 · 58 在一般条件下使用，不能用于存在易燃易爆气体或液体的危险场所。

安装方式:

面板是安装

表盘直径:

φ 200

连接口径:

G3/8B (PF)、G1/2B (PF)、1/2NPT

接液部材质:

一般用

DG55 · 56	波纹管	C5212R	垫圈	NBR
	本体	C3604BD	弹簧	SUS304
DG57 · 58	波纹管	SUS316L	垫圈	NBR
	本体	SUS316 SS400	弹簧	SUS304
耐腐蚀用	波纹管	SUS316L	垫圈	NBR
	本体	SUS316	弹簧	SUS304

差压范围:

DG55 · 56 0~15→0~50kPa
DG57 · 58 0~100kPa→0~1MPa

基准压力:

DG55 · 56 0~3MPa
DG57 · 58 0~8MPa

单侧耐压:

DG55 · 56 3MPa
DG57 · 58 8MPa

使用温度范围:

-5~40°C (不能结冰)

指示精度:

±2%F.S.
(DG55 · 56 30kPa以下为±3%F.S.)

壳体材质、颜色:

AC7A黑色

多路阀: (可选)

三通阀组合了高低压的截止阀和均压阀。这种阀适合用于工作时检测零点，并能防止过压和逆差压。

表盘刻度: (可选)

印刷文字、刻度圈颜色、客户标志。

重量:

约11kg~约17.9kg

规格 2

最小刻度

差压范围	最小刻度	
0~15kPa	0.5kPa	
0~20	0.5	
0~30	1	DG55
0~40	1	DG56
0~50	1	
0~100	2	
0~200	5	
0~300	10	DG57
0~400	10	DG58
0~600	20	
0~1MPa	20	

电气特性 (DG56 · 58)

开关	额定容量	耐电压	绝缘电阻
弹片开关	100V AC 0.5A 100V DC 0.05A	1000V AC 壳体和端子间 一分钟	500V DC 100MΩ以上 壳体和端子间
摘要			
出电开关主要用于蜂鸣器的报警器或指示灯的开关，但大容量的开/关控制应选用继电器。			

DG56 · 58带电接点差压表各种规格

设定精度:

±2%F.S. (DG56 30kPa以下±3%F.S.)

重复性:

±1%F.S.

接断差:

固定式 2%F.S.以下 (DG56 30kPa以下±3%F.S.)

温度特性:

±0.05%F.S./°C

开 关:

触点开关 (开放低触点压力)

接点数:

※常用“常开”触点

设定方式:

内部调整式

电线取出口:

导管式 PF3/4, PF1/2
Rc1/2, 1/2NPT
密封管式 JIS 20b

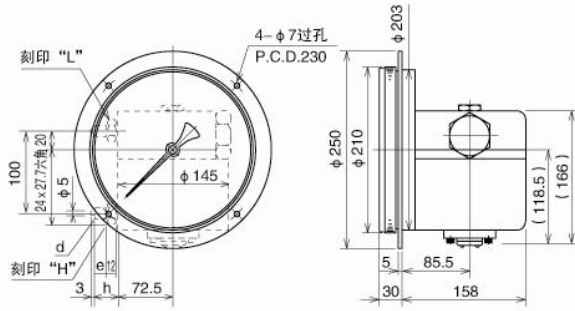
接点形式、接线方法

DG56 · 58带接点的差压表

型号	接点形式	标记	动作方式和动作图	接线端子号	设定针
DG56 DG58	上限1接点	H	当差压上升到设定值时，接点动作，回路导通。 	①-②	黑针
	下限1接点	L	当差压下降到设定值时，接点动作，回路导通。 	②-③	红针
	上下限2接点	HL	这种形式合并了上限式和下限式，彼此间独立工作。	①-② ②-③	黑针 红针

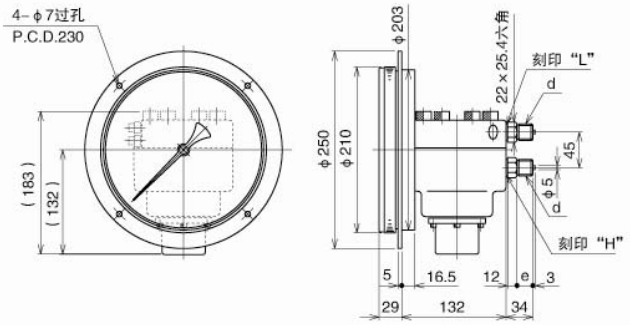
外形尺寸

DG55



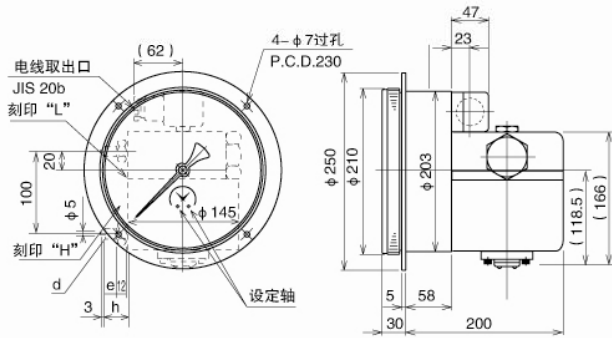
型号	d	e	h
DG55-23□	G3/8B	18	34
-24□	G1/2B	20	36

DG57



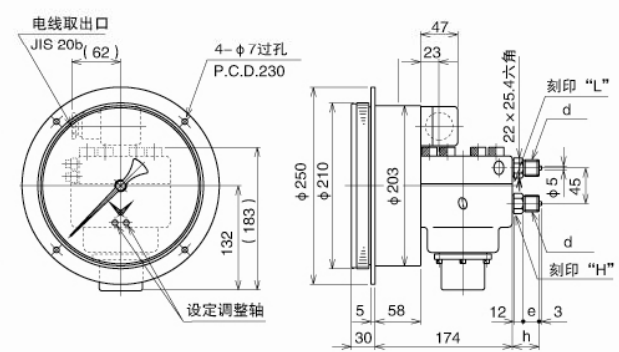
型号	d	e	h
DG57-23□	G3/8B	18	34
-24□	G1/2B	20	36

DG56



型号	d	e	h
DG56-□3□	G3/8B	18	34
-□4□	G1/2B	20	36

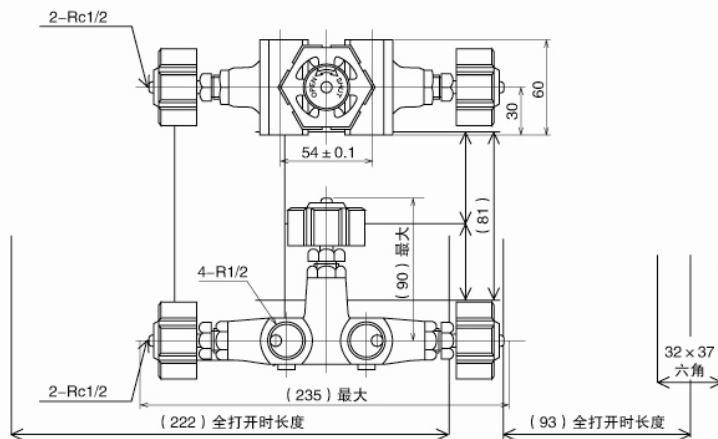
DG58



型号	d	e	h
DG58-□3□	G3/8B	18	32
-□4□	G1/2B	20	34

多路阀 (可选)

型号: FV43-99□



※差压表和多路阀之间必须用2个FJ92-001连接。

选型规格

选型时请指定型号、规格、压力范围

型号

DG55	—	2	□	□	□	—	1	×	×	×	□	□	×	×	×	×	×	□
差压表 (一般指示) 微压用		①	②	③			④	⑤	⑥	⑦	⑧	⑨	⑩	⑪	⑫	⑬	⑭	⑮

基本型号		基本选型		可选项	
① 安装方式	2	面板安装			
② 连接螺纹	3	G3/8B			
	4	G1/2B			
	M	1/2NPT			
③ 接液部材质	1	一般用 波纹管: C5212R、垫圈: NBR、本体: C3604BD、弹簧 "SUS304"			
	3	耐腐蚀用 波纹管: SUS316L、垫圈: NBR、本体: SUS316、弹簧 "SUS304"			
④ 差压范围 (kPa)	1	0~15、20、30、40、50			
⑧ 处理方式	0	无			
	1	禁油处理			
	2	禁水处理			
	3	禁油·禁水处理			
⑨ 可选项	0	无			
	1	其他 (请单独标明需求的规格) 刻度盘指定[注1] 其他制定 多路阀 FV42-993 Rc1/2 FV42-995 高压气体认证产品 FV42-DD3 1/2NPT FV42连接用 FJ92 (2个) FV42禁油、禁水标准 (无标志)			
⑮ 资料	0	无			
	1	其他 (请单独标明需求的文件) 图纸、使用说明书、检查要领书、 制造工艺规程表、检测报告 (每个产品1份) 检查/可追溯证明			

(订货时, 请标明压力范围、单位及基准压, 基准压 (L) 及高压 (H) 单独指定)

[制作范围]

- 基准压: 3MPa
- 指示精度: ±2.0%F.S
(30kPa以下为±3.0%F.S)

[注1] 刻度盘指定: 印刷文字、刻度圈颜色、客户标志

带过压安全阀

- 设定刻度盘包含了设定误差, 因此为了调整准确度, 总是和主表及基准压进行比较后设定。

※ 没有规格序号的选项, 请用 "X" 标注。

选型规格

选型时请指定型号、规格、压力范围

型号

D	G	5	6	—	2			—	1		0				×	×	×	×	×	
差压表 (带接点) 微压用					①	②	③		④	⑤	⑥	⑦	⑧	⑨	⑩	⑪	⑫	⑬	⑭	⑮

基本型号		基本选型		可选项	
① 安装方式	2	面板安装			
② 连接螺纹	3	G3/8B			
	4	G1/2B			
	M	1/2NPT			
③ 接液部材质	1	一般用 波纹管: C5212R、垫圈: NBR、本体: C3604BD、弹簧 "SUS304"			
	3	耐腐蚀用 波纹管: SUS316L、垫圈: NBR、本体: SUS316、 弹簧 "SUS304"			
④ 差压范围 (kPa)	1	0~15、20、30、40、50			
⑤ 接点	A	H: 上限1接点			
	B	L: 下限1接点			
	C	HL: 上下限2接点			
⑥ 开关	0	标准 (簧片开关)			
⑦ 电线取出口	7	JIS 20b 导管式			
	B	PF1/2内		密封管式	
	C	PF3/4内 (标准)		密封管式	
	J	Rc1/2		密封管式	
	K	1/2NPT内		密封管式	
			其他指定		
⑧ 处理方式	0	无			
	1	禁油处理			
	2	禁水处理			
	3	禁油·禁水处理			
⑨ 可选项	0	无			
	1	其他 (请单独标明需求的规格) 刻度盘指定[注1] 其他制定 多路阀 FV42-993 Rc1/2 FV42-995 高压气体认证产品 FV42-DD3 1/2NPT FV42连接用 FJ92 (2个) FV42禁油、禁水标准 (无标志)			
⑮ 资料	0	无			
	1	其他 (请单独标明需求的文件) 图纸、使用说明书、检查要领书、 制造工艺程表、检测报告 (每个产品1份) 检查/可追溯证明			

(订货时, 请标明压力范围、单位及基准压, 基准压 (L) 及高压 (H) 单独指定)

[制作范围]
· 基准压: 3MPa
· 指示精度: ±2.0%F.S
(30kPa以下为±3.0%F.S)

[注1] 刻度盘指定: 印刷文字、刻度圈颜色、客户标志

带过压安全阀

※没有规格序号的选项, 请用 "X" 标注。

差压表DG55 · 56 · 57 · 58

选型规格

选型时请指定型号、规格、压力范围

型号

DG57	2			×	×	×			×	×	×	×	×		
差压表（一般指示）微压用	①	②	③	④	⑤	⑥	⑦	⑧	⑨	⑩	⑪	⑫	⑬	⑭	⑮

基本型号		基本选型		可选项	
① 安装方式	2	面板安装			
② 连接螺纹	3	G3/8B			
	4	G1/2B			
	M	1/2NPT			
③ 接液部材质	1	一般用 波纹管：C5212R、垫圈：NBR、本体：C3604BD、弹簧“SUS304”			
	3	耐腐蚀用 波纹管：SUS316L、垫圈：NBR、本体：SUS316、弹簧“SUS304”			
④ 差压范围（kPa）	1	0~15、20、30、40、50			
⑧ 处理方式	0	无			
	1	禁油处理			
	2	禁水处理			
	3	禁油·禁水处理			
⑨ 可选项	0	无			
	1	其他 (请单独标明需求的规格) 刻度盘指定[注1] 其他制定 多路阀 FV42-993 Rc1/2 FV42-995 高压气体认证产品 FV42-DD3 1/2NPT FV42连接用 FJ92 (2个) FV42禁油、禁水标准(无标志)			
⑮ 资料	0	无			
	1	其他(请单独标明需求的文件) 图纸、使用说明书、检查要领书、 制造工艺程表、检测报告(每个产品1份) 检查/可追溯证明			

(订货时,请标明压力范围、单位及基准压,基准压(L)及高压(H)单独指定)

[制作范围]

- 基准压: 8MPa
- 指示精度: ±2.0%F.S
(30kPa以下为±3.0%F.S)

[注1] 刻度盘指定: 印刷文字、刻度圈颜色、客户标志

带过压安全阀

○设定刻度盘包含了设定误差,因此为了调整准确度,总是和主表及基准压进行比较后设定。

※没有规格序号的选项,请用“X”标注。

选型规格

选型时请指定型号、规格、压力范围

型号

D	G	5	8	—	2			—			0					X	X	X	X	X	
差压表(带接点)微压用				①	②	③		④	⑤	⑥	⑦	⑧	⑨	⑩	⑪	⑫	⑬	⑭	⑮		

基本型号		基本选型		可选项	
① 安装方式	2	面板安装			
② 连接螺纹	3	G3/8B			
	4	G1/2B			
	M	1/2NPT			
③ 接液部材质	1	一般用 波纹管: C5212R、垫圈: NBR、本体: C3604BD、弹簧 "SUS304"			
	3	耐腐蚀用 波纹管: SUS316L、垫圈: NBR、本体: SUS316、弹簧 "SUS304"			
④ 差压范围 (kPa)	1	0~15、20、30、40、50			
⑤ 接点	A	H: 上限1接点			
	B	L: 下限1接点			
	C	HL: 上下限2接点			
⑥ 开关	0	标准 (簧片开关)			
⑦ 电线取出口	7	JIS 20b		导管式	
	B	PF1/2内		密封管式	
	C	PF3/4内 (标准)		密封管式	
	J	Rc1/2		密封管式	
	K	1/2NPT内		密封管式	
		其他指定			
⑧ 处理方式	0	无			
	1	禁油处理			
	2	禁水处理			
	3	禁油·禁水处理			
⑨ 可选项	0	无			
	1	其他 (请单独标明需求的规格) 刻度盘指定[注1] 其他制定 多路阀 FV42-993 Rc1/2 FV42-995 高压气体认证产品 FV42-DD3 1/2NPT FV42连接用 FJ92 (2个) FV42禁油、禁水标准 (无标志)			
⑮ 资料	0	无			
	1	其他 (请单独标明需求的文件) 图纸、使用说明书、检查要领书、 制造工艺规程表、检测报告 (每个产品1份) 检查/可追溯证明			

(订货时, 请标明压力范围、单位及基准压, 基准压(L)及高压(H)单独指定)

[制作范围]

- 基准压: 8MPa
- 指使精度: ±2.0%F.S
(30kPa以下为±3.0%F.S)

[注1] 刻度盘指定: 印刷文字、刻度圈颜色、客户标志

带过压安全阀

※没有规格序号的选项, 请用“X”标注。